

# Fiche technique

Contre-écrou, filetage PG, gris clair

Référence: 2048116



Contre-écrou selon la norme DIN 46320, avec filetage PG selon la norme DIN 40430.



**PA** Polyamide

## Données de base

Référence	2048116
Type	116 VDE PG11 PA
Désignation 1	Contre-écrou
Fabricant	OBO
Dimension	PG11
Couleur	gris clair; RAL 7035
Matériau	Polyamide
Unité d'emballage minimale	100
Unité de quantité	pc
Poids	0,184 kg
Unité de poids	kg/100 pc

# Fiche technique

Contre-écrou, filetage PG, gris clair

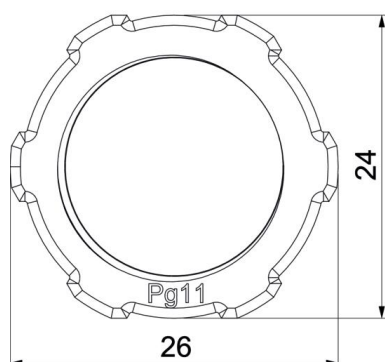
Référence: 2048116



## Dimensions



Dimension E	26 mm
Cote L	5 mm



## Caractéristiques techniques

Filetage	Pg_11
Type de filetage	PG
Diamètre nominal du filetage métrique/PG	11
Renforcé par fibres de verre	non
Sans halogène	oui
Anti-chocs	non
Méplat	24