

# Fiche technique

Contre-écrou, filetage PG, gris clair

Référence: 2048221



Contre-écrou selon la norme DIN 46320, avec filetage PG selon la norme DIN 40430.



PA Polyamide

## Données de base

Référence	2048221
Type	116 VDE PG21 PA
Désignation 1	Contre-écrou
Fabricant	OBO
Dimension	PG21
Couleur	gris clair; RAL 7035
Matériau	Polyamide
Unité d'emballage minimale	100
Unité de quantité	pc
Poids	0,466 kg
Unité de poids	kg/100 pc

# Fiche technique

Contre-écrou, filetage PG, gris clair

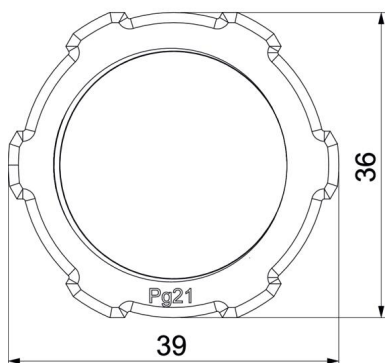
Référence: 2048221



## Dimensions



Dimension E	39 mm
Cote L	7 mm



## Caractéristiques techniques

Filetage	Pg_21
Type de filetage	PG
Diamètre nominal du filetage métrique/PG	21
Renforcé par fibres de verre	non
Sans halogène	oui
Anti-chocs	non
Méplat	36