

Fiche technique

Contre-écrou, filetage PG, gris clair

Référence: 2048485



Contre-écrou selon la norme DIN 46320, avec filetage PG selon la norme DIN 40430.



PA Polyamide

Données de base

Référence	2048485
Type	116 VDE PG48 PA
Désignation 1	Contre-écrou
Fabricant	OBO
Dimension	PG48
Couleur	gris clair; RAL 7035
Matériau	Polyamide
Unité d'emballage minimale	25
Unité de quantité	pc
Poids	1,83 kg
Unité de poids	kg/100 pc

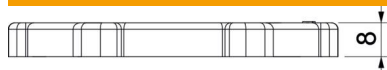
Fiche technique

Contre-écrou, filetage PG, gris clair

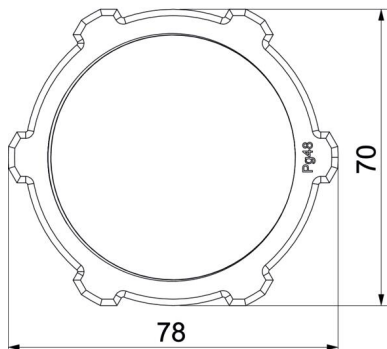
Référence: 2048485



Dimensions



Dimension E	78 mm
Cote L	8 mm



Caractéristiques techniques

Filetage	Pg_48
Type de filetage	PG
Diamètre nominal du filetage métrique/PG	48
Renforcé par fibres de verre	non
Sans halogène	oui
Anti-chocs	non
Méplat	70