

# Fiche technique

## Jeu de rails DIN profilés

Référence: 1115876



Rail DIN profilé 35 x 7,5 mm selon la norme DIN EN 60715 (anciennement DIN EN 50022).



CE

### Données de base

Référence	1115876
Type	2069 X06 FS
Désignation 1	Rail DIN
Désignation 2	avec accessoires de montage
Fabricant	OBO
Dimension	119x35x7,5
Unité d'emballage minimale	1
Unité de quantité	pc
Poids	4,3 kg
Unité de poids	kg/100 pc
Empreinte CO2 (GWP) du berceau à la porte	0,166 kg CO2e / 1 Pièce

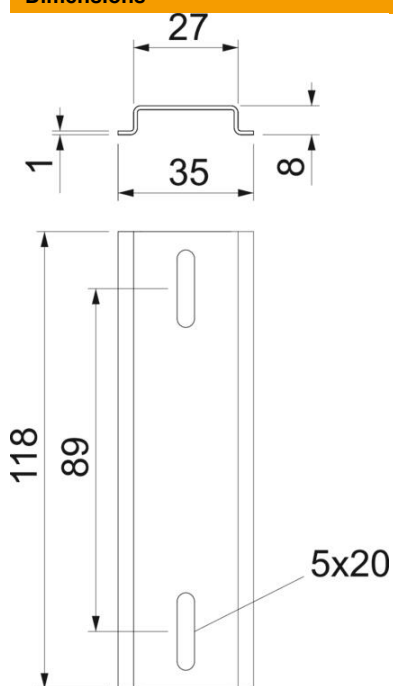
# Fiche technique

## Jeu de rails DIN profilés

Référence: 1115876



### Dimensions



Longueur	118 mm
Largeur	35 mm
Hauteur	8 mm

### Caractéristiques techniques

Modèle Rails	Rail de support DIN EN 60715
--------------	------------------------------