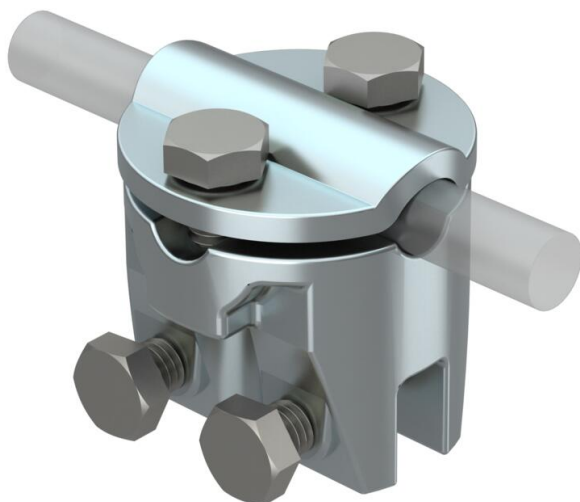


Fiche technique

Pince de serrage sur IPN, serrage 7 mm

Référence: 5317010



- Épaisseur de tôle jusqu'à 7 mm
- Pour le passage des câbles de biais ou en parallèle par rapport à la tôle avec 4 vis à tête hexagonale M6 x 16
- Correspond aux exigences de la norme VDE 0185-305 (CEI 62305)



Zn Zinc moulé sous pression

G galvanisé

Données de base

Référence	5317010
Type	269 8-10
Désignation 1	Pince de serrage
Fabricant	OBO
Dimension	8/10mm
Matériau	Zinc moulé sous pression
Surface	galvanisé
Norme de surface	EN ISO 19598 / EN ISO 4042
Unité d'emballage minimale	20
Unité de quantité	pc
Poids	14,46 kg
Unité de poids	kg/100 pc
Empreinte CO2 (GWP) du berceau à la porte	0,6686 kg CO2e / 1 Pièce

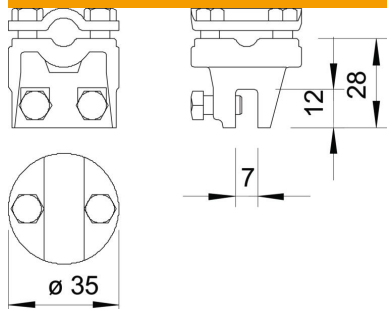
Fiche technique

Pince de serrage sur IPN, serrage 7 mm

Référence: 5317010



Dimensions



Caractéristiques techniques

Type de vis de fixation	Vis à tête hexagonale
Type de raccord	Borne plissée
Capacité d'écoulement d'intensité de foudre	N/50 kA
Ajustement	Rd 8-10 mm
Plage de serrage max.	7 mm