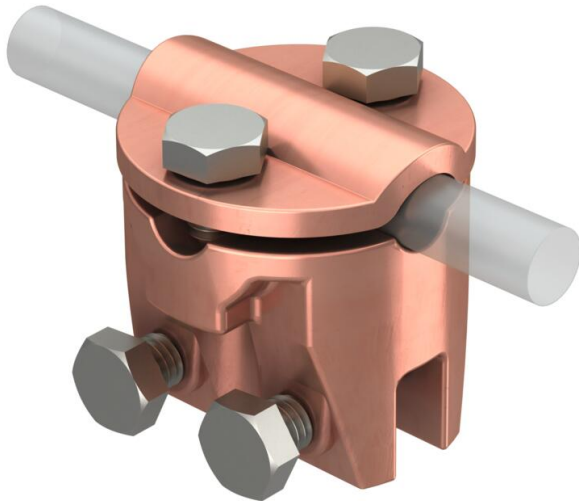


# Fiche technique

Pince de serrage pour tôle jusqu'à 7 mm d'épaisseur maximum Cu

Référence: 5317053



- Épaisseur de tôle jusqu'à 7 mm
- Pour le passage des câbles de biais ou en parallèle par rapport à la tôle avec 4 vis à tête hexagonale M6 x 16
- Correspond aux exigences de la norme VDE 0185-305 (CEI 62305)



**Zn** Zinc moulé sous pression

**Cu** cuivré

## Données de base

Référence	5317053
Type	269 MS
Désignation 1	Pince de serrage
Fabricant	OBO
Dimension	8/10mm
Matériau	Zinc moulé sous pression
Surface	cuivré
Norme de surface	
Unité d'emballage minimale	10
Unité de quantité	pc
Poids	14,48 kg
Unité de poids	kg/100 pc
Empreinte CO2 (GWP) du berceau à la porte	0,2426 kg CO2e / 1 Pièce

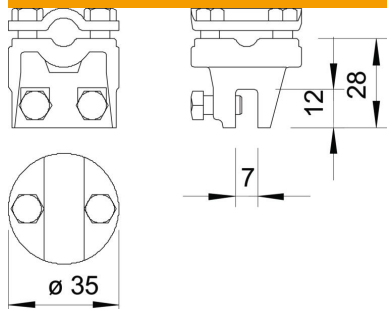
# Fiche technique

Pince de serrage pour tôle jusqu'à 7 mm d'épaisseur maximum Cu

Référence: 5317053



## Dimensions



## Caractéristiques techniques

Type de vis de fixation	Vis à tête hexagonale
Type de raccord	Borne plissée
Capacité d'écoulement d'intensité de foudre	H/100 kA
Ajustement	Rd 8-10 mm
Plage de serrage max.	7 mm