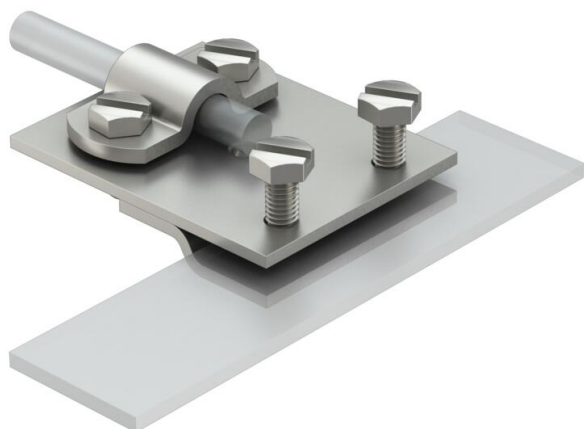


Fiche technique

Pince de serrage pour pli, épaisseur de tôle jusque'à 5 mm
A2

Référence: 5317481



- Plage de serrage jusqu'à 5 mm
- Pour installation de câbles de biais et en long par rapport à la tôle
- Avec 4 vis à tête hexagonale M6 x 12
- Correspond aux exigences de NF EN 62305



A2 acier inoxydable 1.4301

Données de base

Référence	5317481
Type	271 8-10 VA
Désignation 1	Pince de serrage
Fabricant	OBO
Dimension	8/10mm
Matériau	acier inoxydable 1.4301
Unité d'emballage minimale	10
Unité de quantité	pc
Poids	15 kg
Unité de poids	kg/100 pc
Empreinte CO2 (GWP) du berceau à la porte	0,6783 kg CO2e / 1 Pièce

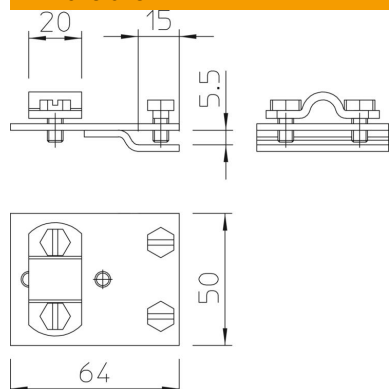
Fiche technique

Pince de serrage pour pli, épaisseur de tôle jusque'à 5 mm
A2

Référence: 5317481



Dimensions



Caractéristiques techniques

Type de vis de fixation	Vis à tête hexagonale
Type de raccord	Borne plissée
Capacité d'écoulement d'intensité de foudre	N/50 kA
Ajustement	Rd 8-10 mm
Plage de serrage max.	5 mm