

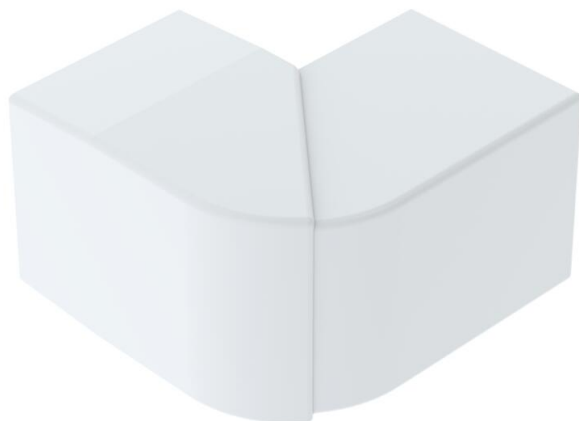
Fiche technique

Angle extérieur LE-AE

Référence: 6130347



Angle extérieur variable comme pièce de forme pour le changement de direction pour la goulotte de distribution LE.
Avec découpe cachée et angle réglable de 70° - 110°.



PC/ABS Polycarbonate/Acrylonitril-butadiène-styrène

Données de base

Référence	6130347
Type	AX AE6060 blc
Désignation 1	Angle extérieur
Désignation 2	LE 60x60 9010
Fabricant	OBO
Dimension	100x60x100
Couleur	blanc pur; RAL 9010
Matériau	Polycarbonate/Acrylonitril-butadiène-styrène
Unité d'emballage minimale	4
Unité de quantité	pc
Poids	7,7 kg
Unité de poids	kg/100 pc
Empreinte CO ₂ (GWP) du berceau à la porte	0,5277 kg CO ₂ e / 1 Pièce

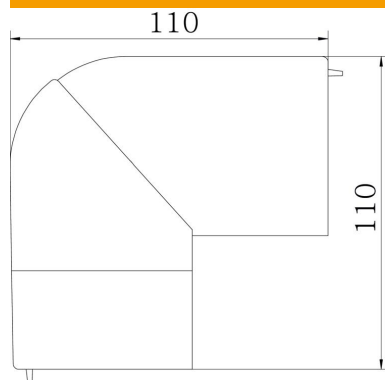
Fiche technique

Angle extérieur LE-AE

Référence: 6130347



Dimensions



Longueur	100 mm
Largeur	100 mm
Hauteur	60 mm

Caractéristiques techniques

Modèle	Pièce en forme
Type de fixation	encliquetable
Maintien en fonction	non
Sans halogène	oui
Film de protection	non
Zone d'angle min.	75 mm