

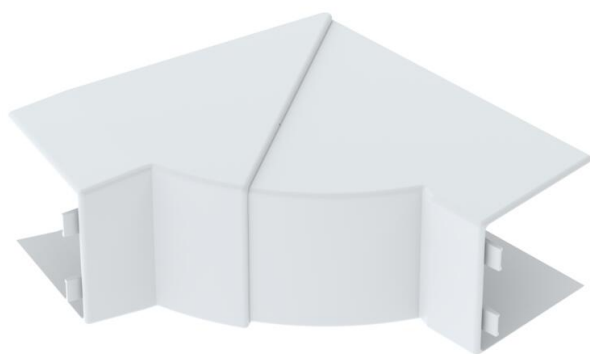
Fiche technique

Angle intérieur LE-IE

Référence: 6130235



Angle intérieur flexible comme pièce de forme pour le changement de direction des goulottes de distribution LE et AXIS.
Avec découpe cachée et angle réglable de 75° - 105°.



PC/ABS Polycarbonate/Acrylonitril-butadiène-styrène

Données de base

Référence	6130235
Type	AX AI6060 blc
Désignation 1	Angle intérieur
Désignation 2	LE 60x60 9010
Fabricant	OBO
Dimension	132x132x60
Couleur	blanc pur; RAL 9010
Matériau	Polycarbonate/Acrylonitril-butadiène-styrène
Unité d'emballage minimale	4
Unité de quantité	pc
Poids	10,61 kg
Unité de poids	kg/100 pc
Empreinte CO2 (GWP) du berceau à la porte	0,6002 kg CO2e / 1 Pièce

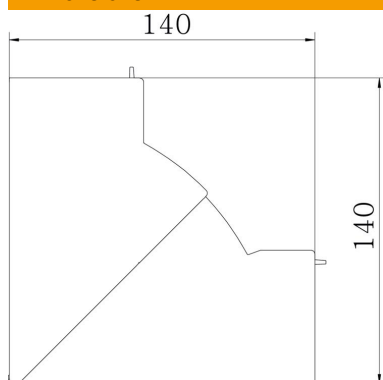
Fiche technique

Angle intérieur LE-IE

Référence: 6130235



Dimensions



Longueur	132 mm
Largeur	132 mm
Hauteur	60 mm

Caractéristiques techniques

Modèle	Pièce en forme
Type de fixation	encliquetable
Maintien en fonction	non
Sans halogène	oui
Film de protection	non
Zone d'angle min.	75 mm