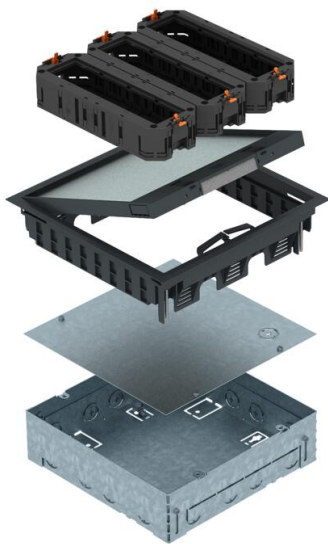


Fiche technique

Solution complète boîtier de sol GES9

Référence: 7427422



Unité de montage carrée pour douze appareils Modul 45, destinée à être utilisée dans des planchers creux et chapes nettoyés à sec en intérieur, comprenant un boîtier de montage, un boîtier de sol GES9-2, trois supports universels UT et deux prises de courant doubles à contact de protection de 33°, en blanc. Boîtier de montage avec ouvertures d'insertion prédécoupées pour tubes d'installation (M25), réglage sur le rebord supérieur de la chape. Le boîtier de montage est livré fermé avec un couvercle plein. L'unité de montage d'appareillages avec boîtier de sol peut être insérée dans l'ouverture d'installation résultante après les travaux de chape. Évidement dans le couvercle rabattable du boîtier de sol 3, 5, 8 ou 10 mm. La profondeur minimale d'encastrement est de 73 mm, y compris le revêtement de sol, et la plage de nivellement + 30 mm.



PA Polyamide

Données de base

Référence	7427422
Type	GES9 BOX 9011
Désignation 1	Boîtier de sol en kit
Désignation 2	avec pises
Fabricant	OBO
Dimension	264x264x73mm
Couleur	noir graphite ; RAL 9011
Matériau	Polyamide
Unité d'emballage minimale	1
Unité de quantité	pc
Poids	357,5 kg
Unité de poids	kg/100 pc
Empreinte CO2 (GWP) du berceau à la porte	14,5866 kg CO2e / 1 Pièce

Fiche technique

Solution complète boîtier de sol GES9

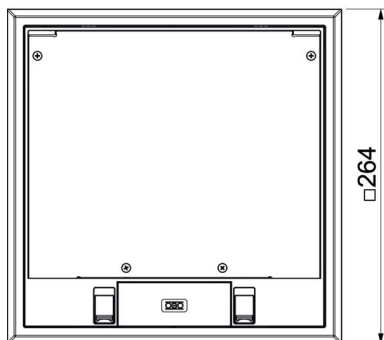
Référence: 7427422



Dimensions



Longueur	247 mm
Largeur	247 mm



Caractéristiques techniques

Modèle Sortie de câble	Sortie de cordon pivotante
Hauteur de chape max.	100 mm
Hauteur de chape min.	80 mm
Indice de protection (IP) en utilisation	IP20
Indice de protection (IP) hors utilisation	IP40
Indice de protection code IK	IK08
Mécanisme d'ouverture	poussoir
Épaisseur du revêtement de sol	5 mm