

# Fiche technique

Coude articulé à 90°, vertical 60 FT

Référence: 7079141



Coude articulé à 90°, vertical, pour tous types de chemins de câbles d'une hauteur d'aile de 60 mm.  
Le coude est livré en pièces détachées. Matériel de fixation fourni en quantités nécessaires.



**St** Acier

**FT** galvanisé à chaud par trempage

## Données de base

Référence	7079141
Type	RGBV 615 FT
Désignation 1	Coude articulé
Désignation 2	vertical
Fabricant	OBO
Dimension	60x150
Couleur	zinc
Matériau	Acier
Surface	galvanisé à chaud par trempage
Norme de surface	DIN EN ISO 1461
Unité d'emballage minimale	1
Unité de quantité	pc
Poids	200 kg
Unité de poids	kg/100 pc
Empreinte CO2 (GWP) du berceau à la porte	6,1462 kg CO2e / 1 Pièce

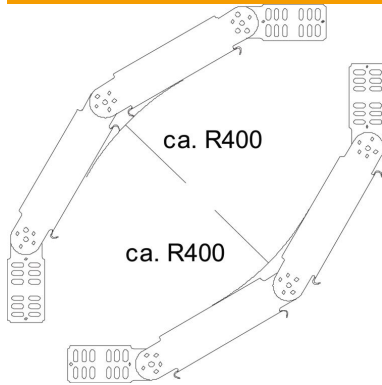
# Fiche technique

Coude articulé à 90°, vertical 60 FT

Référence: 7079141



## Dimensions



Largeur	150 mm
Largeur	6 in
Hauteur	60 mm
Hauteur	2 in
Épaisseur de tôle	1 mm
Cote R	400 mm

## Caractéristiques techniques

Courbe (angle)	90°
Version du connecteur	raccord fourni
Forme de construction	Gelenkbogen_komplett
Maintien en fonction	non
Perforation de montage dans le fond	non
Schéma de perçage NATO	non
Changement de direction	vertical convexe / concave
Acier inoxydable, teint	non
Perforation latérale	non
Modèle longue portée	non
Type de raccord du système de chemin de câble	vissé