

Fiche technique

Protection en série, 4 pôles, modèle 5 V

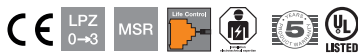
N° de réf. 5098411



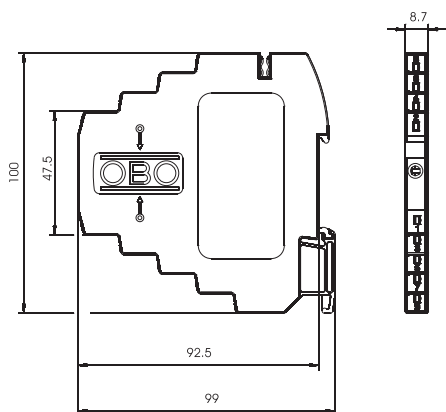
Protection avec fonction test; modèle 5 V

- Courant de charge nominal 0,58 A
- Protection pour systèmes multifilaires
- Mise à la terre directe du blindage et bornes de raccordement sans vis
- Encombrement réduit de seulement 8,7 mm
- Circuit de protection testable in situ avec Life Control
- Grande plage de fréquences de 0 à 100 MHz
- Certificat UL (4DG1)

Application: utilisation universelle sur rail profilé de 35 mm en armoire de distribution.



Dimensions



Données de base

N° d'article	5098411
Type	MDP-4 D-5-T
Désignation 1	Protection série testable
Désignation 2	4 pôles, 5V
Dimension	5V
Unité d'emballage minimale (VG)	1 pc
Poids	6,00 kg/100 pc

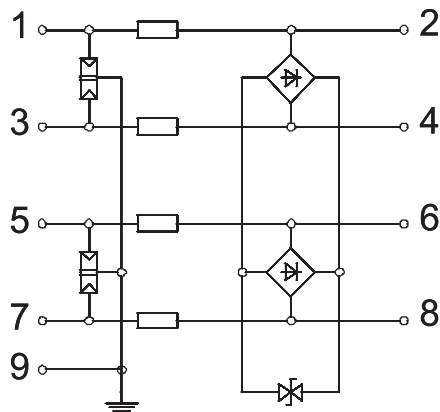
Fiche technique

Protection en série, 4 pôles, modèle 5 V

N° de réf. 5098411



Caractéristiques techniques



Supervision de parafoudre	<input type="checkbox"/>
Catégorie	Type 1+2+3 / D1+C2+C1
SPD selon CEI 61643-21	Classe I+II+III / D1+C2+C1
Section de raccordement flexible	0,14 - 2,50 mm ²
Section de raccordement multifilaire	0,14 - 1,50 mm ²
Section de raccordement rigide	0,14 - 2,50 mm ²
Nombre de pôles	4
Affaiblissement d'insertion	≤3 dB
Mise à la terre par :	rail DIN
Modèle testé antidéflagrant	<input type="checkbox"/>
Contact de télécommunication	<input type="checkbox"/>
Courant de décharge total (8/20)	10 kA
Courant de choc de décharge total (10/350)	D1: 2 kA
Plage de fréquence	0 - 100 MHz
Plage de fréquence	0,00 - 100,00 MHz
Fréquence limite	100,00 MHz
Tension max de régime permanent CA (V)	7,00 V
Tension max de régime permanent CC (V)	10,00 V
Résistance d'isolation	>10 MΩ
Capacité (ligne/ligne)	< 40 pF
ZPF	0→3
Tension nominale	5,00 V
Courant de charge nominal	0,58 A
Courant de charge nominal CA	0,40 A
Courant de charge nominal CC	0,58 A
Type de montage	Rail DIN 35 mm
Norme de contrôle	CEI 61643-21
Raccordement du blindage disponible	oui
Raccordement du blindage	direct
Indice de protection	IP20
Niveau de protection @ C1	<50 V
Niveau de protection fil/fil	<35 V
Niveau de protection fil/terre	<800 V
Résistance série par voie	2,35 Ω ± 5 %
Signalisation sur l'appareil	lisible
Connectique	Borne
Résistance au courant de choc fil - fil	C1: 0,5 kV / 0,25 kA (8/20μs)
Résistance au courant de choc fil - terre	C2: 5 kV / 2,5 kA (8/20μs)
Plage de températures	-40+80 °C
Homologations	