

# Fiche technique

## CombiController V25

N° de réf. 5097438



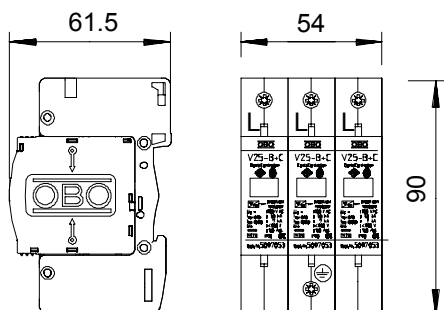
Parafoudre combiné à partir d'un parafoudre et d'un parasurtenseur de type 1+2

- Unité complète, comprenant un couvercle et un socle, prémontée et prête à raccorder
- Parafoudre enfichable avec dispositif de coupure dynamique
- Avec voyant d'état
- Niveau de protection <0,9 kV
- Parafoudre à varistance d'oxyde de zinc blindé et sans soufflage d'arc à utiliser dans les boîtiers de distributeur courants
- Raccordements marqués
- Version spéciale avec deux bornes de terre et ergots.

\* Complet = cartouche et base



### Dimensions



### Données de base

N° d'article	5097438
Type	V25-B+C 3
Désignation 1	Parafoudre combiné type 1+2
Désignation 2	3 pôles
Dimension	280V
Unité d'emballage minimale (VG)	1 pc
Poids	44,00 kg/100 pc

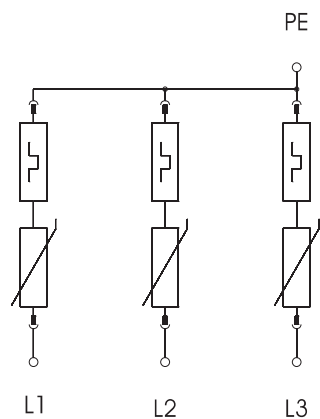
# Fiche technique

## CombiController V25

N° de réf. 5097438



### Caractéristiques techniques



Type selon EN 61643-11	Type 1+2
Type selon CEI 61643-11	classe I+II
Tension max de régime permanent CA (V)	280,00 V
Tension max de régime permanent (V)	280,00 V
Courant de décharge nominal (8/20)	30 kA
Courant de décharge maximal (8/20 µs)	50,00 kA
Courant de choc de décharge (10/350)	25,00 kA
Niveau de protection	<0,9 kV
Temps de réponse	< 25 ns
Calibre de fusible maximum	160,00 A
Plage de températures	-40+80 °C
Modèle	3
Modèle	à 3 pôles
Indice de protection	IP20
Indice de protection	IP 20
Coupe-feu	<input type="checkbox"/>
Largeur en modules (17,5 mm)	3
Section de raccordement flexible	2,50 - 25,00 mm <sup>2</sup>
Section de raccordement rigide	2,50 - 35,00 mm <sup>2</sup>
Section de raccordement multifilaire	2,50 - 35,00 mm <sup>2</sup>
Signalisation sur l'appareil	optique