

Fiche technique

Parafoudre combiné V25 à 3 pôles + NPE avec alarme sonore

N° de réf. 5097432



Parafoudre combiné avec parafoudre et parasurtenseur de type 1+2

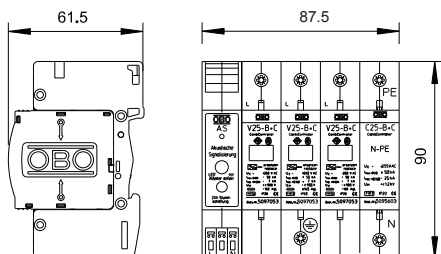
- Unité complète, comprenant un couvercle et un socle, prémontée et prête à raccorder
- Convient aux systèmes de réseau TN-S et TT
- Avec signal sonore pour surveiller le fonctionnement, tonalité désactivable pour 24 h
- Parafoudre enfichable avec dispositif de coupure dynamique
- Voyant d'état
- Niveau de protection < 0,9 kV
- Parafoudre à varistance d'oxyde de zinc blindé et sans purge à utiliser dans les boîtiers de distributeur courants
- Raccordements marqués

Exemple d'application : bâtiments avec alimentation par ligne aérienne ou pour l'établissement de la liaison équipotentielle contre la foudre des bâtiments résidentiels.

* Complet = cartouche(s) et base



Dimensions



Données de base

N° d'article	5097432
Type	V25-B+C 3+NPE+AS
Désignation 1	Parafoudre combiné type 1+2
Désignation 2	3 pôles + N, alarme sonore
Dimension	280V
Unité d'emballage minimale (VG)	1 pc
Poids	70,00 kg/100 pc

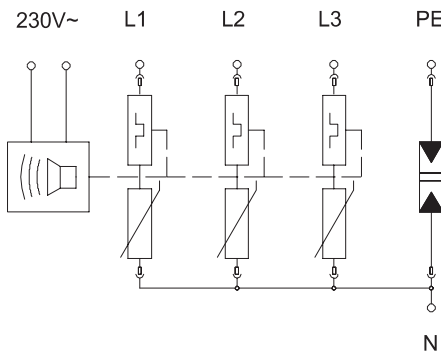
Fiche technique

Parafoudre combiné V25 à 3 pôles + NPE avec alarme sonore

N° de réf. 5097432



Caractéristiques techniques



Type selon EN 61643-11	Type 1+2
Type selon CEI 61643-11	classe I+II
Tension nominale	230,00 V
Tension max de régime permanent CA (V)	280,00 V
Tension max de régime permanent (V)	280,00 V
Courant de décharge nominal (8/20)	30 kA
Courant de décharge nominal (8/20 µs) [N-PE]	30,00 kA
Courant de décharge maximal (8/20 µs)	50,00 kA
Courant de choc de décharge (10/350)	7,00 kA
Courant pulsé (10/350) (N-PE)	25,00 kA
Courant pulsé (10/350) (L-N)	7,00 kA
Courant de foudre (10/350) [total]	25,00 kA
Courant de décharge nominal (8/20)	120,00 kA
Niveau de protection	< 0,9 kV
Temps de réponse	< 25 ns
Calibre de fusible maximum	160,00 A
Plage de températures	-40+80 °C
Modèle	3+N/PE
Nombre de pôles	3
Modèle	3+NPE avec AS
Modèle	3+NPE
Indice de protection	IP20
Indice de protection	IP 20
Coupe-feu	<input type="checkbox"/>
Largeur en modules (17,5 mm)	5
Report d'alarme	<input checked="" type="checkbox"/>
Contact de télécommunication	<input checked="" type="checkbox"/>
Section de raccordement flexible	2,50 - 25,00 mm ²
Section de raccordement rigide	2,50 - 35,00 mm ²
Section de raccordement multifilaire	2,50 - 35,00 mm ²
Signalisation sur l'appareil	optique et sonore