

Fiche technique

Canal d'installation, type WDK 10030

Référence: 6150772



Parties supérieure et inférieure de goutlotte avec fond perforé



PVC Chlorure de polyvinyle

Données de base

Référence	6150772
Type	WDK10030CW
Désignation 1	Goutlotte de distribution
Désignation 2	avec fond perforé
Fabricant	OBO
Dimension	10x30x2000
Couleur	blanc crème ; RAL 9001
Matériau	Chlorure de polyvinyle
Unité d'emballage minimale	2
Unité de quantité	Mètre
Poids	13 kg
Unité de poids	kg/100 m

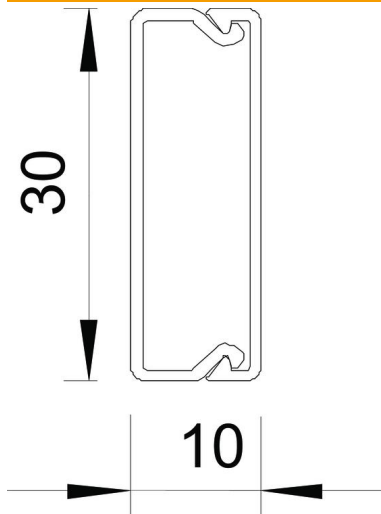
Fiche technique

Canal d'installation, type WDK 10030

Référence: 6150772



Dimensions



Longueur	2 000 mm
Largeur	30 mm
Hauteur	10 mm

Caractéristiques techniques

Nombre de séparateurs fixes	0
Nombre de séparateurs enfichables	0
Modèle couvercle goulottes de distribution	desserrer
Type de fixation	Perforation au fond
Maintien en fonction	non
Sans halogène	non
Étrier de retenue de câble	oui
Raccord de conduit	non
Livraison en rouleau	non
Section utile	218 mm ²
Indice de protection	IP30
Film de protection	non
Indice de protection code IK	IK04
Plage de températures d'utilisation max.	60 °C
Plage de températures d'utilisation min.	-5 °C