

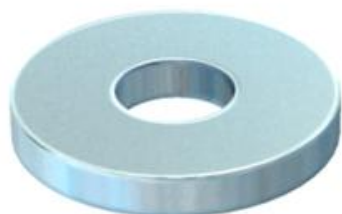
Fiche technique

Rondelle ISO 7093

Référence: 3402207



Rondelle plate avec un large diamètre extérieur pour un usage universel.



St Acier

G galvanisé

Données de base

Référence	3402207
Typee	WS M6 D28 G
Désignation 1	Rondelle plate
Fabricant	OBO
Dimension	M6
Matériau	Acier
Surface	galvanisé
Norme de surface	EN ISO 19598 / EN ISO 4042
Unité d'emballage minimale	100
Unité de quantité	pc
Poids	1,104 kg
Unité de poids	kg/100 pc

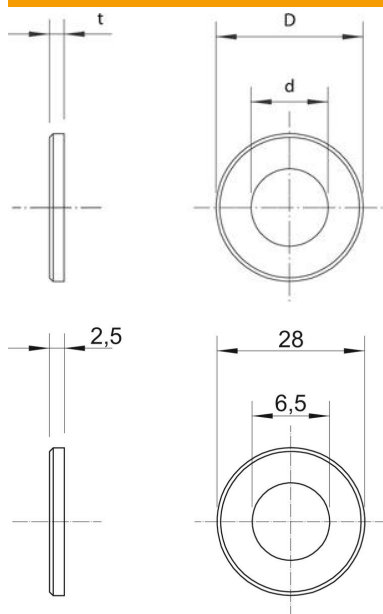
Fiche technique

Rondelle ISO 7093

Référence: 3402207



Dimensions



Épaisseur de tôle	0,1 in
Cote D	1,1 in
Cote d	0,26 in
Cote d	6,5 mm
Dimension d min.	28 mm
Dimension h	2,5 mm

Caractéristiques techniques

En forme de facettes	non
Filetage	M6
Épaisseur du matériau	2,5 mm
Forme de l'orifice	rond