

Fiche technique

Boîte de dérivation X 02

Référence: 2005004



Boîtier de dérivation pour le raccordement de câbles et conduits en intérieur et en extérieurs protégés. Forme carrée avec entrées défonçables. Convient pour le montage au mur / au plafond avec possibilité de fixation extérieure, de fixation intérieure ou de montage sur les dômes d'angle. Particulièrement résistant aux chocs avec IK09. Couvercle avec fermeture rapide, plombable. Fabriqué à partir de matériaux sans halogène et résistant aux UV.

Boîte de dérivation selon la norme DIN EN 60670. Ignifugé selon DIN EN 60695-2-11, Température d'essai 650°C. Résistance aux chocs IK09 selon DIN EN 50102. Indice de protection IP67 selon DIN EN 60529



PC Polycarbonate

Données de base

Référence	2005004
Type	X02 LGR
Désignation 1	Boîte de dérivation
Fabricant	OBO
Dimension	95x95x72
Couleur	gris clair; RAL 7035
Matériau	Polycarbonate
Unité d'emballage minimale	1
Unité de quantité	pc
Poids	17,8 kg
Unité de poids	kg/100 pc
Empreinte CO2 (GWP) du berceau à la porte	0,7286 kg CO2e / 1 Pièce

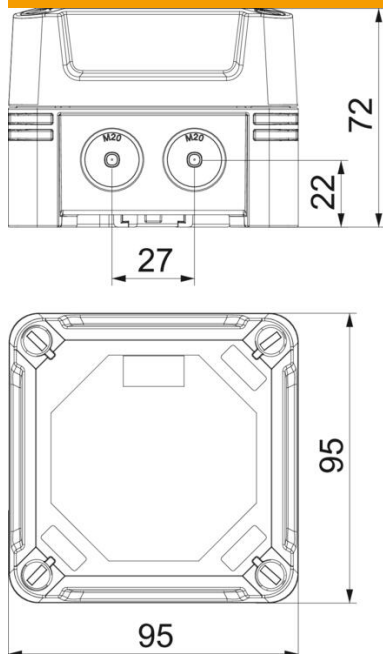
Fiche technique

Boîte de dérivation X 02

Référence: 2005004



Dimensions



Longueur	95 mm
Largeur	95 mm
Hauteur	72 mm

Caractéristiques techniques

Emboîtable	oui
Nombre d'entrées	7
Type d'entrée	Membrane graduelle à découper
Type du passage sur le boîtier	Prédécoupe
Tension d'isolation de mesure Ui	750 V
Équipement	sans
Couvercle	non transparent
Fixation du couvercle	vissé
Entrée par l'arrière	non
Entrées	7 x Ø20
Modèle testé antidéflagrant	non
Résistant aux flammes	selon la norme VDE 0471/DIN 695 partie 2-1, température de test 650 °C
forme	carré
Renforcé par fibres de verre	oui
Sans halogène	oui
Dimension intérieure	85x85x57 mm
Max. Section du conducteur	2,5 mm ²
Avec blindage	non
Avec couvercle	oui
Type de montage	Montage au mur/plafond
Section nominale max.	2,5 mm ²
Section nominale min.	1 mm ²
Tension nominale	750 V
Fixation avec rattrapage d'aplomb	oui

Fiche technique

Boîte de dérivation X 02

Référence: 2005004



Caractéristiques techniques

Anti-chocs	oui
Indice de protection	IP67
Indice de protection code IK	IK09
Plage de températures d'utilisation max.	60 °C
Plage de températures d'utilisation min.	-5 °C
Couvercle transparent	non
Résistant aux intempéries	oui